

# ROLLING ROOF TEKNİK

## ŞARTNAME

- ❖ Açık hava tadını en keyifli şekilde yaşamanız için geliştirilmiş olan 'Rolling Roof' sistemleri dört mevsim size konforlu bir yaşam alanı sunar.
- ❖ Rolling roof açılır tavan sistemi taşıyıcı ayaklar aracılığıyla kendini teraziye alabilmektedir.
- ❖ Yağmurlu ve karlı havalarda sistem açıkken bile kalifiyeli dizayn profilleri aracılığı ile %1-4 oranında iç mekana su girmeden havalandırma sağlar.
- ❖ Sistem %5 eğim ile çalışmaktadır.
- ❖ Paneller açılırken 90 derecelik bir açıyla açılır.
- ❖ Ürün, m<sup>2</sup> başına 30 kg yük taşıma kapasitesine sahiptir.
- ❖ Panellerin açılıp kapanma özelliği ile rahatça temizlenebilir
- ❖ Tüm profiller ve konstrüksiyon elektrostatik toz boyalıdır. İstenilen her renkte program yapılabilir.
- ❖ Taşıyıcı çelik konstrüksiyon olmaksızın kurulur.
- ❖ Rolling Roof'ta kanatlara entegreli aydınlatma çözümler sunmakla birlikte opsiyonel olarak uzaktan kumandalı LED aydınlatma modülleri eklenmektedir.
- ❖ Sistemin ray kenarlarında ve panel aralarında suyun ve havanın yandan girmesini engelleyen silikon contalar mevcuttur.
- ❖ Su sızdırmazlık oranı %90'tir.

- ❖ Hava sızdırmazlık sistemleri sayesinde izolasyonda yüksek performansa sahiptir. Panellerin içi poliüretan ile yalıtımlıdır.
- ❖ Sistem üzerinde kullanılacak vida somun ve bağlantı sacları 'galvaniz' özelliklidir.
- ❖ Bağlantı levhaları çelik üzeri galvaniz edilmiş olup 'toz boyama' metotlarından birisi ile istenilen renkte boyanır.
- ❖ Su tahliye kanalı yapıya gizlenmiş bir şekildedir.
- ❖ Her tür iç aydınlatma ve ısıtma sistemi, tavan sistemine adapte edilir.
- ❖ Kullanılan tüm profiller ve aksesuarlar paslanmazdır.

▪ **Garanti**

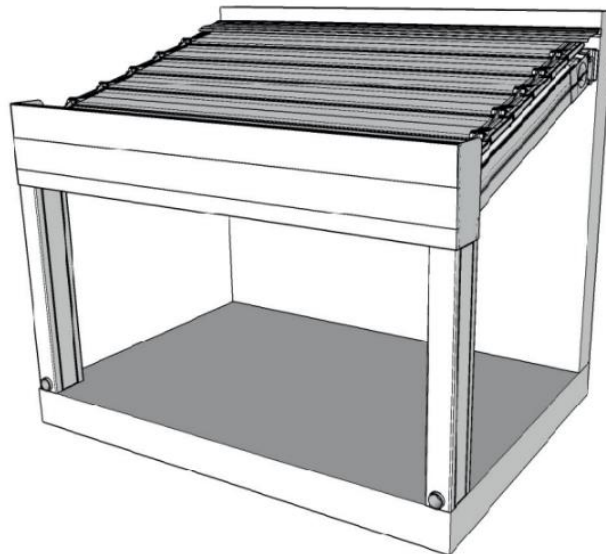
Kullanılacak olan motor 2 yıl garanti kapsamında olacaktır.



**Sistemin;**

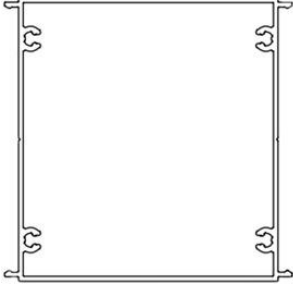
Max Cephe: 7000 mm

Max Açılım: 7000 mm



## Rolling Roof Kesit Detayları

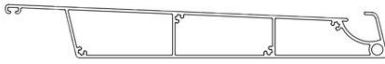
- ❖ **Dikme Profili:** 120\*200\*2mm ölçülerinde alüminyum dikmeler üzerinde taşınmaktadır.



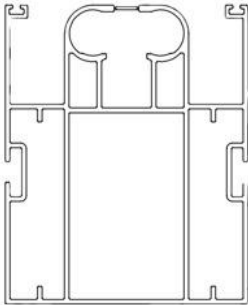
- ❖ **Oluk Profili:** 200\*80 ölçülerinde alüminyum oluk profili rolling roof sistemde su drenajını sağlamak için kullanılır.



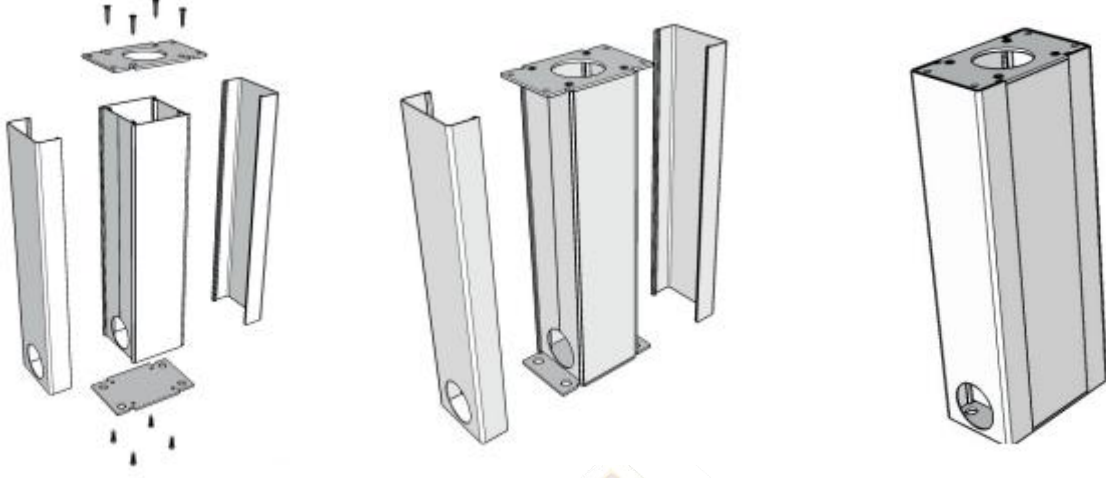
- ❖ **Mobil Panel:** 274mm\*41mm boyutundaki paneller sistemin katlanır tavanını oluşturmaktadır.



- ❖ **Ray :** 130\*160 boyutundaki raylar sistem panellerinin ileri-geri hareketini sağlamaktadır.



- **Rolling Roof Dikme Montaj Şeması**



- **Rolling Roof Ray Ön ve Arka Gergi Montaj Şeması**



- **Rolling Roof Oluk Montaj Şeması**



**‘ BAYİLERİMİZLE EL ELE TÜM DÜNYAYA ÜRETİM’**